

EC Styring ODE-3

INSTALLATION

FREKVENSSOMFORMER

- RS485 kommunikation

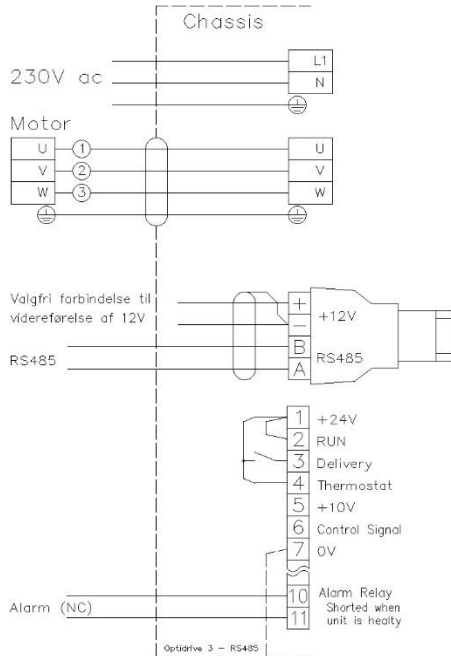
1. El-tilslutning / kabler

Styresignal RS-485 fremføres i separat, skærmet kabel.

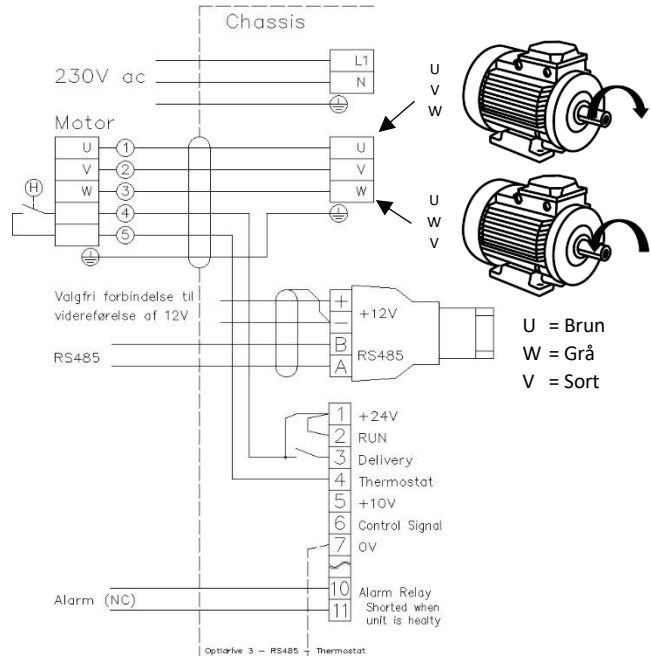
Skærm på styrekabel afsluttes i klimastyringens kabelbøjle eller 0V.

Maksimal motor kabellængde 1,5 meter. Brug medfølgende kabel !

Tilpas rotation til vinge:

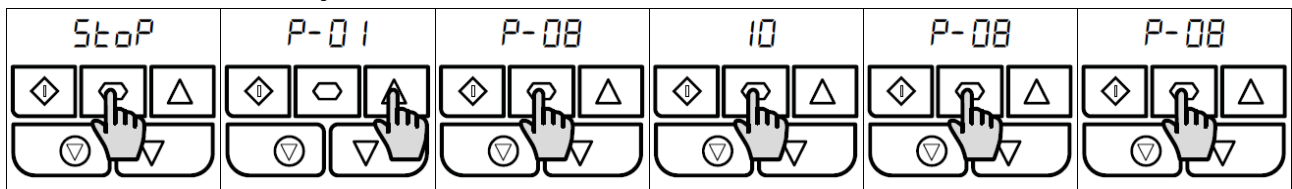


Motor uden termostat



Motor med termostat

2. Sådan ændres parametre



Navigate > 2 sek

Vælg parameter

Navigate < 1 sek

Indstil parameter

Navigate < 1 sek

Navigate > 2 sek

3. Indstil til kommunikation / motorparametre

Indstil register P-12 til værdien 3 – Brug kommunikation

4. Unit ID – Stationsnummer

Hvis styresignal er sat til RS485, skal stationsnummeret indstilles.

Der må ikke være 2 styringer / servomotorer med samme opsætning.

Indstil P-36		Venstre				Højre			
		#1	#2	#3	#4	#1	#2	#3	#4
Udsugningsspjæld	U1	4	5	6	7	36	37	38	39
Ventilator	A1	8	9	10	11	40	41	42	43
Ventil	I1	12	13	14	15	44	45	46	47
Udsugningsspjæld	U2	20	21	22	23	52	53	54	55
Ventilator	A2	24	25	26	27	56	57	58	59
Ventil	I2	28	29	30	31	60	61	62	63

EC Styring ODE-3

INSTALLATION

FREKVENSSOMFORMER 0,75kW Type

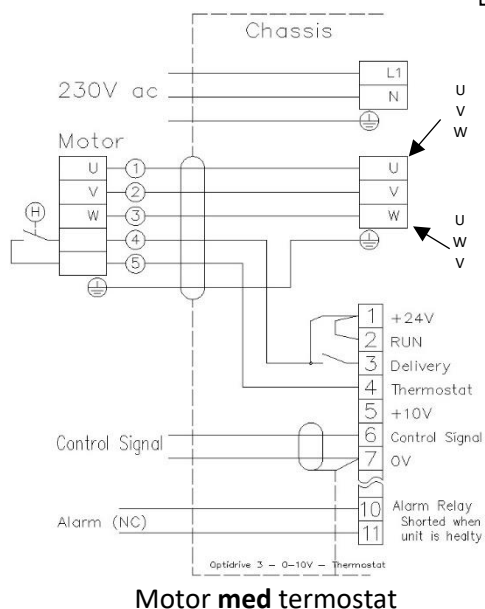
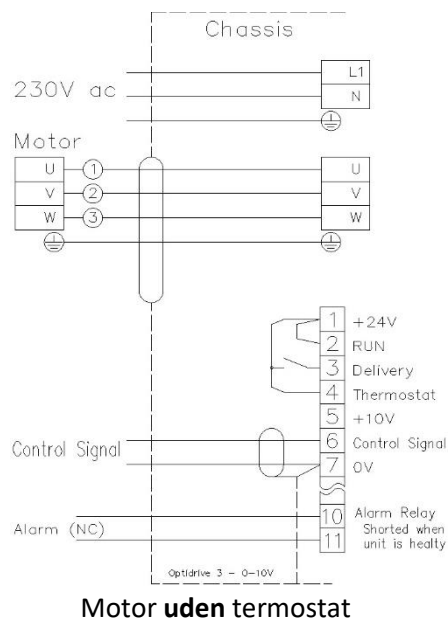
- 0-10V styresignal

1. El-tilslutning / kabler

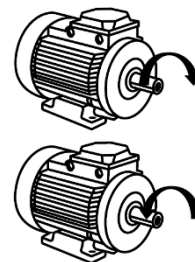
Styresignal 0-10V fremføres i separat, skærmet kabel.

Skærm på styrekabel afsluttes i klimastyringens kabelbøjle eller 0V.

Maksimal motor kabellængde 1,5 meter. Brug medfølgende kabel !

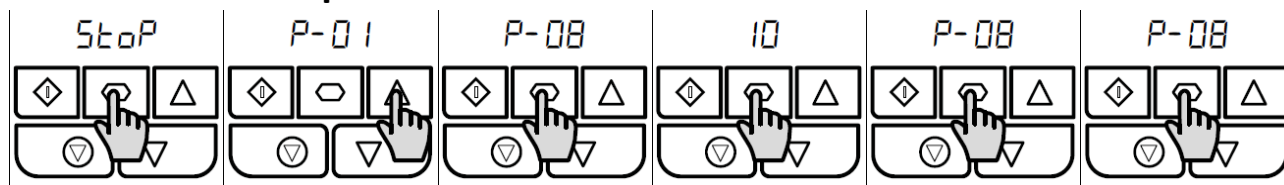


Tilpas rotation til vinge:



U = Brun
W = Grå
V = Sort

2. Sådan ændres parametre



Tryk og hold
Navigate > 2 sek

Brug op og ned til
valg af parameter

Tryk knappen
Navigate < 1 sek

Indstil parameter
med op og ned
tasterne

Tryk Navigate
< 1 sek for at
returnere

Tryk Navigate > 2s
for at afslutte
indtastningen

3. Indstil til styrespænding / motorparametre

a. Indstil register P-12 til værdien 0 – Brug Styrespænding