



VEJLEDNING

Mayday front VER. 1.16

Fastnet 4.09, GSM 2.15 og 4G 1.00

Tale 4.05

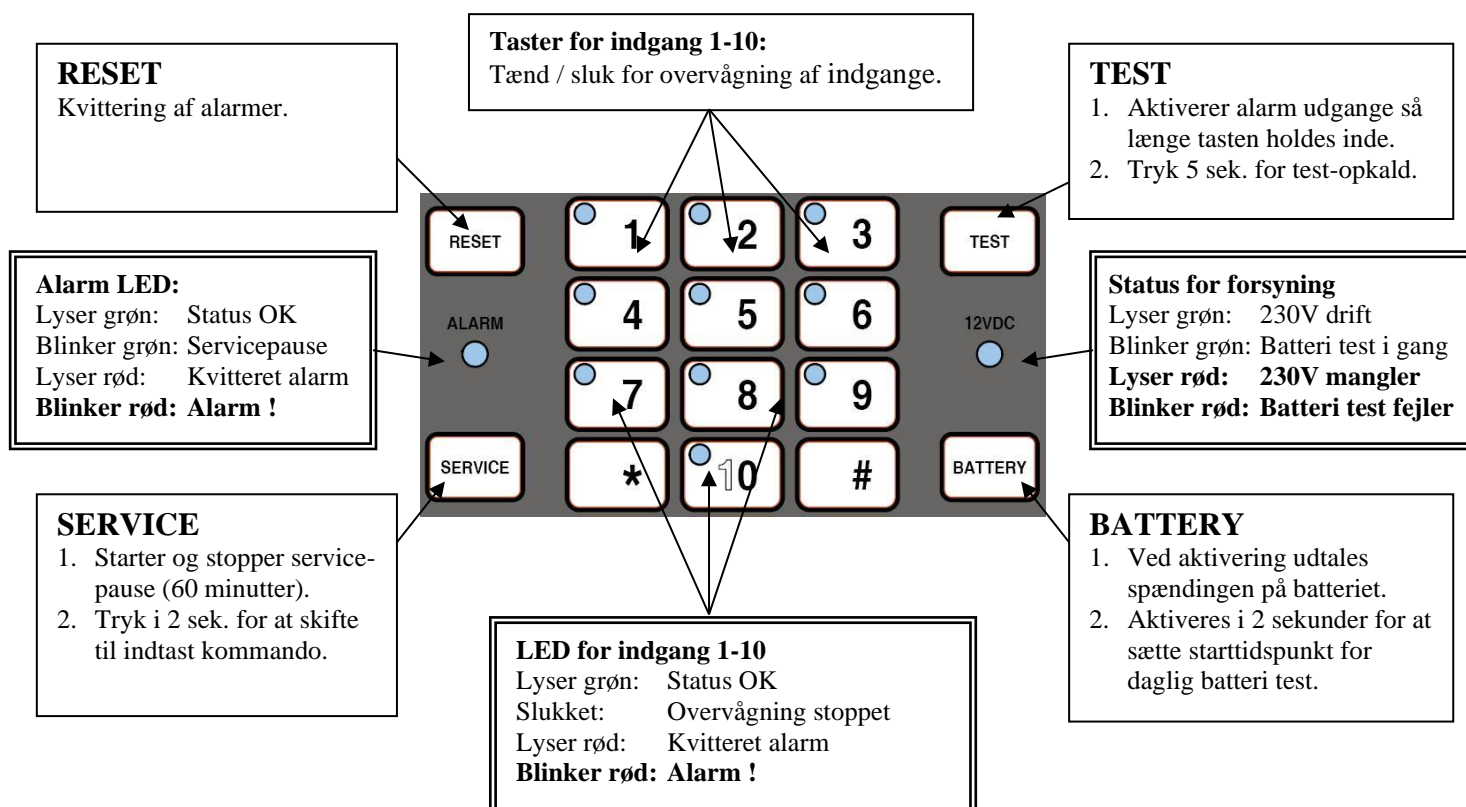
1	Produktbeskrivelse.....	3
2	Brugervejledning.....	3
2.1	Betjeningspanelet.....	3
	RESET	3
	TEST	3
	Status for forsyning.....	3
	SERVICE.....	3
	BATTERY	3
2.2	Ved alarm	4
	2.2.1 Stop alarm.....	4
	2.2.2 Stop alarm via telefon.....	4
	2.2.3 Genopkald indtil kvittering på betjeningspanel.....	4
	2.2.4 Stop alarm via SMS (kun GSM model).....	4
2.3	Beskrivelse af tasterne.....	5
2.4	Talecomputer	6
	2.4.1 Scanning af stationer	6
	2.4.2 Telefonnumre.....	6
	2.4.3 Indstilling af opkaldsfunktioner.....	6
	2.4.5 Ring til talecomputeren – indtaling af bruger-ord	8
	2.4.6 Fjernbetjening af anlæg via telefon / SMS / tastatur	9
	2.4.7 Øvrige indstillingsmuligheder på talecomputeren via telefon / SMS / tastatur.....	10
	2.4.8 Samspil med fax eller modem (Fastnet)	10
	2.4.9 Fejlmeddelelser fra talecomputer (i højttaler)	11
3	Installationsvejledning.....	12
3.1	Eldiagram	12
	3.1.1 Flere paneler - systemer med Fastnet eller GSM	13
	3.1.2 Flere paneler - systemer uden Fastnet eller GSM.....	13
	3.1.3 Alarmudgange	13
3.2	Igangsætning	14
3.3	DIPSWITCH på computerprint i låg	15
3.4	Daglig test af batteri	15
3.5	Stationsnumre	16
3.6	Anlæg med flere alarmpaneler	16
4	Vedligeholdelse	18
4.1	Service.....	18
4.2	Rengøring	18
4.3	Nedtagelse for genbrug	18
5	Hjælpekemaer	19
5.1	Kvittering for udført test	19
5.2	Brugerindkodning	20

1 Produktbeskrivelse

Dr.Mayday alarmanlæg anvendes primært til overvågning af ventilation i stalde og kan overvåge op til 10 termostater eller alarmrelæ udgange fra f.eks. siloer, fyr og foderanlæg. Dr.Mayday Fastnet og Dr.Mayday GSM indeholder desuden en talecomputer, der kan anvendes til alarmopkald i klar tale.

2 Brugervejledning

2.1 Betjeningspanelet



2.2 Ved alarm

2.2.1 Stop alarm

- Tryk på Reset
- Aflæs alarm årsagerne →
- Ret årsagen til alarm
- Tryk på Reset igen, for at genstarte overvågningen

	Alarm LED	Indgang LED	12Vdc LED
Alarm på indgang	Blinker rødt	Blinker rødt	
Fejl ved batteri	Blinker rødt		Blinker rødt
230V mangler	Blinker rødt		Lyser rødt
Fasebrud	Blinker rødt		

2.2.2 Stop alarm via telefon

- Talecomputeren ringer op og siger: "Alarm fra talecomputer"
- Tast # (alarmen kvitteres)
- Talecomputeren udtaler de aktuelle alarmer

Vær opmærksom på at nogle teleselskaber anvender "#" -tasten som kommando. Dette kan afbryde Dr.Mayday's alarmbesked, som derefter ikke kan høres. Man kan indstille hvilken tast man vil bruge til at kvittere med ved telefonopkald (se afsnit 2.4.4, Kvitter opkald med...).

2.2.3 Genopkald indtil kvittering på betjeningspanel

Dr.Mayday har en genopkaldsfunktion. Når denne funktion er aktiv, ringer Dr.Mayday op igen efter det indstillede tidsrum, indtil der kvitteres ved selve alarmerheden som beskrevet ovenfor. Ved genopkald startes opkaldsprocessen forfra som ved en ny alarm.

Tidsrummet mellem opkaldene kan indstilles fra 0-30 minutter. Ved 0 minutter er funktionen ikke aktiv. Se også afsnit [2.4.6](#)

2.2.4 Stop alarm via SMS (kun GSM model)

Hvis talecomputeren er opsat til SMS-alarmering sendes der en SMS til det første telefonnummer der er aktiveret til SMS-alarmering, se evt. afsnit 2.4.3.

- Besvar SMS-alarmen og send Dr.Mayday's adgangskode afsluttet med punktum eller #. F.eks. "1." (1 er den fabriksindstillede adgangskode).
- Dr.Mayday kvitterer alarmen og sender en SMS-besked til alle telefonnumre med angivelse af, at alarmen er kvitteret, alarmtypen og hvilken telefon, der kvitterede.

2.3 Beskrivelse af tasterne

- Reset**
- **Kvitterer alarmer** på anlægget. Kvitterede alarmer vises ved at LED indikatoren skifter fra at blinke rødt til at lyse konstant rødt. Hvis indgangen i mellemtiden er gået i orden, vil LED indikatoren skifte til at lyse konstant grøn når der kvitteres på Reset tasten.
 - Talecomputeren **udtaler alarmer** der er i anlægget.
- Service** *)
- Anvendes sammen med talecomputeren til at sætte anlægget i **Servicepause**. De næste **60 minutter** vil der ikke blive alarmeret. Servicepausen løber selv ud, men kan afbrydes ved igen at trykke på Service tasten. Når udstyret er i Servicepause, vil Alarm LED'en blinke grønt, mens indgangenes aktuelle tilstand vises på indgang 1-10s LEDs. Er der alarmer på anlægget når Servicepausen udløber, vil der blive alarmeret for dem. Også de alarmer der var før servicepausen blev startet.
 - Tryk i **2 sekunder** for at skifte til indtastning af **kommandoer**. Der returneres til normaltilstand efter 40 sekunder uden indtastning eller tast 000#
- Test**
- **Test** tasten kan bruges til at checke at alarmudgangene virker. Så længe tasten holdes inde, vil alle alarm udgange på Dr.Mayday blive aktiveret (Alarm relæ, Flash og Call udgangene).
 - Når tasten aktiveres, udtales Dr.Mayday **software version**. *)
 - Hold knappen inde i 5 sekunder for at foretage **test-opkald**. *)
- Battery**
- **Battery** tasten anvendes til at bestemme hvornår på dagen batteriet skal testes. Hold tasten inde i ca. 2 sekunder, indtil 12V DC LED'en begynder at blinke grøn. Herefter vil testen foregå på dette tidspunkt hver dag. Den daglige test kører i 10 minutter. Hvis spændingen på batteriet falder under 11,5V vil der blive alarmeret for **"fejl på batteri"** og batteriet bør straks udskiftes. Da testen gennemføres hver dag, vil alarmen komme dagligt, indtil batteriet bliver udskiftet.
 - Tryk tasten ind kortvarigt for at høre den aktuelle **spænding på batteriet**. *)
- 1-10, * og #**
- Tasterne 1-10 bruges til at **starte og stoppe overvågningen** af de 10 indgange.
 - Der udover bruges de også, sammen med * og # tasterne, ved **indtastning af kommandoer**, telefon nummer og andre indstillinger for talecomputeren. Når der trykkes * slukkes LEDs for indgang 1 til 10, for at fortælle at man er i gang med at indstille talecomputeren. Der returneres automatisk til normal tilstand efter 10 sek. uden indtastning eller efter man har trykket på # tasten.

*) Dette gælder dog kun for Dr.Mayday Fastnet og Dr.Mayday GSM.

2.4 Talecomputer

Fastnet og GSM varianterne indeholder en talecomputer, der samtidig anvendes til at overvåge alarmer fra alle tilsluttede paneler. Talecomputeren har et ordforråd på ca. 200 ord, der anvendes til udtale af bl.a. alarmer, både i den lokale højttaler og via telefonen.

2.4.1 Scanning af stationer

Det er vigtigt at man ved opsætning foretager scanning af stationer. Ved opsætning eller ændring af antal paneler, skal talecomputeren søge efter de tilsluttede stationer. Dr.Mayday har 11 stationer fordelt på 10 indgange og en systemstation.

Hold **#** - tasten nede i 2 sek.

Efter ca. 2 min udtaler talecomputeren de fundne stationer. Venligst kontroller at det er korrekt.

2.4.2 Telefonnumre

Der skal indtastes telefonnumre før der kan gennemføres alarmopkald. Der kan i alt indtastes op til 5 telefonnumre på højst 18 cifre. Når man har indtastet et nummer, vil talecomputeren udtale nummeret i højttaleren.

Indtast telefonnummer: * <1-5> <telefonnummer> # (SMS alarmering ikke aktiveret)
do. * <1-5> <telefonnummer> * # (SMS alarmering, kun GSM)
Kontroller telefonnummer: * <1-5> #
Slet telefonnummer: * <1-5> * #

Er der flere numre, hvor SMS er aktiveret, kan man ændre den tid der går mellem de enkelte SMS alarmer bliver sendt afsted. Fabriksindstilling er 0 minutter mellem SMS'erne.

Tid mellem SMS * 64 <0-5> #

2.4.3 Indstilling af opkaldsfunktioner

Der er følgende indstillingsmuligheder for talecomputeren via Dr.Mayday's tastatur/SMS/telefon:

Indstilling	Kommando	Fabriksindstilling	Beskrivelse
Forsinkelse	*62 <1-20 min.> #	5 minutter	Forsinkelse fra alarm opstår til opkald påbegyndes.
Tilringning	*92 <2-9 ring> #	3 ring	Antal ring før talecomputeren tager telefonen. Ved 0 svarer den aldrig.
Opkald til samme nr	*95 <1-10 opkald > #	3 opkald	Antal opkald til samme nummer på listen, inden der fortsættes til næste nummer.
Skiftende personer på vagt	*97 <nr.1-5> #	Nr. 1	Opkald starter ved telefon nr 1-5
Scanning af stationer	Tryk #-tasten ned i 2 sek eller Tast *87 1 #		Scanning af stationer. Ved opsætning eller ændring af antal paneler, skal talecomputeren søge efter de tilsluttede stationer. Dr.Mayday har 11 stationer fordelt på 10 indgange og en systemstation.
Kvitter opkald med	Tast * 65 <0-9> # Tast * 65 * #	* 65 * #	Vælg 0-9 som tast for kvittering eller Vælg # som tast for kvittering

2.4.4 Navn på indgange

Det er muligt at ændre navn på indgangene. Der kan anvendes op til 3 ord pr. indgang. Brug skemaet ”Navn på indgange” til at notere opsætningen. Der bruges følgende indkodning:

* 86 <stations nummer> * <ord> * <ord> * <Ord> #

Se tabellen til højre for vore forslag til navne.

Her er et par eksempler:

Indgang 1 navngives: **Slagtesvin stald 12**

- *86 401* 402* 43* 12#

Indgang 5 navngives: **Foderanlæg**

- *86 405* 281 #

Indgang 7 og 8 navngives: **Silo 1 og 2**

Da silo ikke er i ordlisten, skal ordet indtales først.

Her vælges ord 73. Der ringes til talecomputeren, adgangskode indtastes og ord 73 indtales:

- *73 0 <indtal ordet ”Silo”> #

Det nye ord bør også sendes som SMS for at teksten kan anvendes ved alarmering:

- Send SMS: *73 <brugerord> #
f.eks: *73Silo#

Det nye ord bruges nu til navn på indgang 7 og 8:

- *86 407* 73* 99 #
- *86 408* 73* 2 #

NB: Ord 1 udtales som ”en” mens ord 99 udtales som ”et”.

NB: Komplet ordliste findes i afsnit 3.7

Forslag til navne:	Ordnumre
Drægtigheds stald	403 43
Farrestald	401 43
Slagtesvin stald	402 43
Foderanlæg	281
Fyr	45
Klima stald	405 43
Løbestald	404 43
Poltestald	407 43
Pumpe	195
Rum	296
Stald	43
Ungsvin stald	406 43
Vand	193
Varme	104
Ventilation	103
2-Klima stald	408 43
Frats stald	409 43
Fasebrud	151
Indløb	185
Køling	192
Niveau	252
Udløb	186
Veksler	179
Diverse tal (1..20)	99, 2, 3, 4, 5...20

2.4.5 Ring til talecomputeren – indtaling af bruger-ord

Indtaling kan kun ske ved at man ringer til talecomputeren. Når talecomputeren tager røret, siger den:

- ”Velkommen til” ”talecomputer”

Herefter skal man indtaste en adgangskode og afslutte med #. Fra fabrik er adgangskoden sat til 1. Forbindelsen afsluttes automatisk efter 40 sek. uden aktivitet. Efter 30 sek. siges ”afventer kommando”. Tast # for at holde forbindelsen. Tryk 000 # for at lægge røret på straks.

Funktion	Kommando	Beskrivelse
Velkomst	*71 0 <”Velkommen til”> # - tast 0 for at starte og # for at stoppe	Erstatter fabriksudtalen ” Velkommen til ”, der bruges når man ringer til Dr.Mayday
Navn	*72 0 <navn> # -tast 0 for at starte og # for at stoppe	Erstatter fabriksudtalen ” Talecomputer ”, der bruges både når der ringes ud ved alarmopkald og når man ringer til Dr.Mayday.
Bruger-ord	*73-79 <Bruger-ord> # - tast 0 for at starte og # for at stoppe Tip: Slet indtaling: * 71-73 * #	Bruger-ord 73-79 i ordlisten. Kan anvendes til navngivning af indgange. Send også SMS med teksten hvis SMS alarmering er aktiveret.

NB: Indtalingsperioden er i alt 12 sek. inkl. bruger indtalt ”velkommen til” og navn. Hvert ord kan højst være 8 sek.

Det indtalte navn bruges ved alarmopkald. Her siger talecomputeren: ”Alarm fra ”+navn

For at få navn vist på sms-beskeder, send en sms med *72 <navn> #.

2.4.6 Fjernbetjening af anlæg via telefon / SMS / tastatur

På Dr.Mayday: Tryk **Service**-tasten ind i 2 sekunder før betjening. Der siges ”Indtast kommando”
Alle enheder / paneler på netværket kan betjenes via Dr.Mayday’s tastatur, telefon eller SMS.

NB:

Ved betjening via SMS kan * erstattes med mellemrum og # kan erstattes med punktum.
Der må ikke indsættes unødvendige tegn i SMS’en.

F.eks kan man via SMS spørge på batterispændingen således:

- Send SMS: ”601 12.”
- Modtag SMS: ”Spænding 13.68 volt”

Funktion	Kommando	Beskrivelse
Forespørgsel	Stationsnr * Registernr # Eks.: 601 * 3 # 601 * 12 #	Hør værdien i et register på en bestemt station. Svarer med hornalarm tid for station 601 (System) Svarer med batterispændingen
Fjernindstilling	Stationsnr * Registernr * Værdi # Eks: 601 * 4 * 30 # 601 * 8 * 10 # 601 * 29 * 2359 # 601 * 42 * 1 # 601 * 47 * 30 # Negativ værdi: 13 * 10 * 040 #	Ændrer indholdet i et register på en bestemt station. Ændrer godkendelsestid til 30 sekunder. Det er tiden der går fra alarm opstår til den accepteres som en alarm. Ændrer forsinkelsestid fra alarm til CALL udgangen aktiveres til 10 minutter. Sættes denne værdi til 0 minutter vil CALL udgangen aldrig aktivere. Sætter klokken til 23.59 Aktiver ugentligt testopkald . Når dette register ændres fra 0 til 1, startes det ugentlige testopkald (dagstæller nulstilles). 601 * 42 * 0 # deaktiverer ugentligt testopkald. Fabriksindstilling = deaktiveret. Antal minutter før genopkald . Ved 0 min. foretages der ikke genopkald. (0-30 minutter). Fabriksindstilling = 0. Sætter station 13 register 10 til -4,0
Alarmstatus	Stationsnr * # Eks.: 401 * #	Forespørg på alarmstatus for en bestemt station. Svarer med alarmstatus på station 1 (Indgang 1)
Start/Stop overvågning	Stationsnr * 0 # Eks: 401 * 0 #	Skifter overvågningstilstand på en station. Starter alarmovervågning på station 1, hvis den er stoppet eller stopper den, hvis den er aktiveret.
Aktive alarmer	99 * #	Forespørg på aktive alarmer i hele systemet. Svarer med antal aktuelle alarmer, derefter årsag / type og stationsnavn. Evt. ikke kvitterede alarmer, kvitteres også hermed.
Historik	99 * * # # * #	Går i historisk tilstand. Der siges ”Alarm genhør” Udtaler sidste alarm samt hvor længe det er siden den opstod. Tryk # igen for at høre ældre alarmer. Går tilbage til normal tilstand.
GSM signal	* 993 #	Udtaler niveau og antal master. Niveau skal være mellem -47dBm (godt) og -90dBm (dårligt). Der bør være mindst 2 master. Signalet kan forbedres med ekstern antenne.

2.4.7 Øvrige indstillingsmuligheder på talecomputeren via telefon / SMS / tastatur

Funktion	Kommando	Fabriksindstilling	Beskrivelse
Adgangskode	*91 <kode> #	1	Den nye adgangskode udtales. Det er ikke muligt at slette eller genhøre koden.
Ordnr. ved alarm	*96<ord.># Eks: *96 201 # *96 112 # *96 79 # *96 * #	Afbrudt	Hvert 10. sekund udtales ordet (lyden) hvis der er alarm. - Sirene lyd - ”Alarm” - Ord 79 (indtales af bruger) - Afbryder funktionen.
Alarm udtale	*98 <0/1> #	1 (Aktiveret)	Hvis der er alarmer på systemet og denne funktion er sat til 1, udtales disse hvert minut.

2.4.8 Samspil med fax eller modem (Fastnet)

Det er absolut tilrådeligt at Dr.Mayday er tilsluttet sin egen separate telefonlinie for at give den bedste udnyttelse. Dog har Dr.Mayday en funktion, der kan give mulighed for samspil med fax og modem.

Talecomputeren sættes til at tage røret før fax/modem. Ring op til Dr.Mayday og læg på uden at taste noget. I det næste minut vil Dr.Mayday tage røret efter yderligere 3 ring, og i praksis dermed lade fax/modem komme til.

2.4.9 Fejlmeddelelser fra talecomputer (i højttaler)

DER SIGES:	BETYDNING
"Mangler stationer"	Der ER indtastet telefon numre, men der er IKKE foretaget scanning af stationer. (Tryk #-tasten ind i 2 sek).
"Fejl på telefonlinie"	<p>Linjespænding alarm eller Klartone alarm (Fastnet)</p> <ul style="list-style-type: none">• Overvågningen er kun aktiv, når der er kodet et telefon nummer ind.• Telefonlinjen testes ved at måle spændingen, der i hviletilstand er ca. 48VDC. Hvis spændingen kommer under ca. 5V gives der alarm. Kontroller at telefonerne på denne linje virker / ikke forstyrrer.• Hvis Klartoneovervågning er aktiveret, testes der ved at talecomputeren løfter røret hver 2. time og lytter efter klartone. Mangler denne, testes der igen hvert 10. minut i 2 timer, hvorefter der meldes "Fejl på telefonlinje" <p>Installer separat telefonlinje, hvis høj sikkerhed prioriteres. Dette giver også bedre mulighed for at ringe til talecomputeren.</p> <p>Kan man ikke undgå denne fejl, installeres klartone overvågning og linjespænding overvågning afbrydes.</p> <ul style="list-style-type: none">• *995*# Linjespænding overvågning afbrydes (*995 1# aktiverer funktionen)• *989 1# Klartone overvågning aktiveres. (*989*# afbryder funktionen)
"Mangler klartone"	Når der forsøges foretaget et opkald og den eksterne telefonlinie ikke leverer klartone. Der forsøges igen 5 gange med 10 sek. mellemrum. Herefter holdes pause i 144 sek., hvorefter der forsøges på samme måde igen. Indtil linien leverer klartone igen.
"Station x register y svarer ikke"	Forespørgsel på station / register, der ikke er tilstede, eller ikke svarer. (Man har tastet x * y #)
"Optaget – slet indtaling og prøv igen"	RAM hukommelsen kan ikke indeholde flere optagelser. Der skal slettes en optagelse, før man kan optage en ny. * 73 * # sletter ord 73
Dr.Mayday GSM	
"Mangler kommunikation med GSM modul"	Fejl i hardware eller GSM modul. Fejlen kan skyldes, at skærm ikke er forbundet med klemme 16/GND
"Venligst indtast kode 1234 på SIM kort"	SIM kortets PIN-kode er ikke 1234
"SIM kort i GSM modul mangler"	Der mangler et SIM kort på Dr.Mayday's bundprint
"SIM kort ikke aktiv, venligst indtast PUK kode"	Indtast PUK kode * 1 ** 05 * <PUK kode> # For GSM(2G) Alarm bemærk: SIM kortet skal understøtte 2G. SIM kort der anvender Teleselskabet 3's netværk kan ikke bruges!

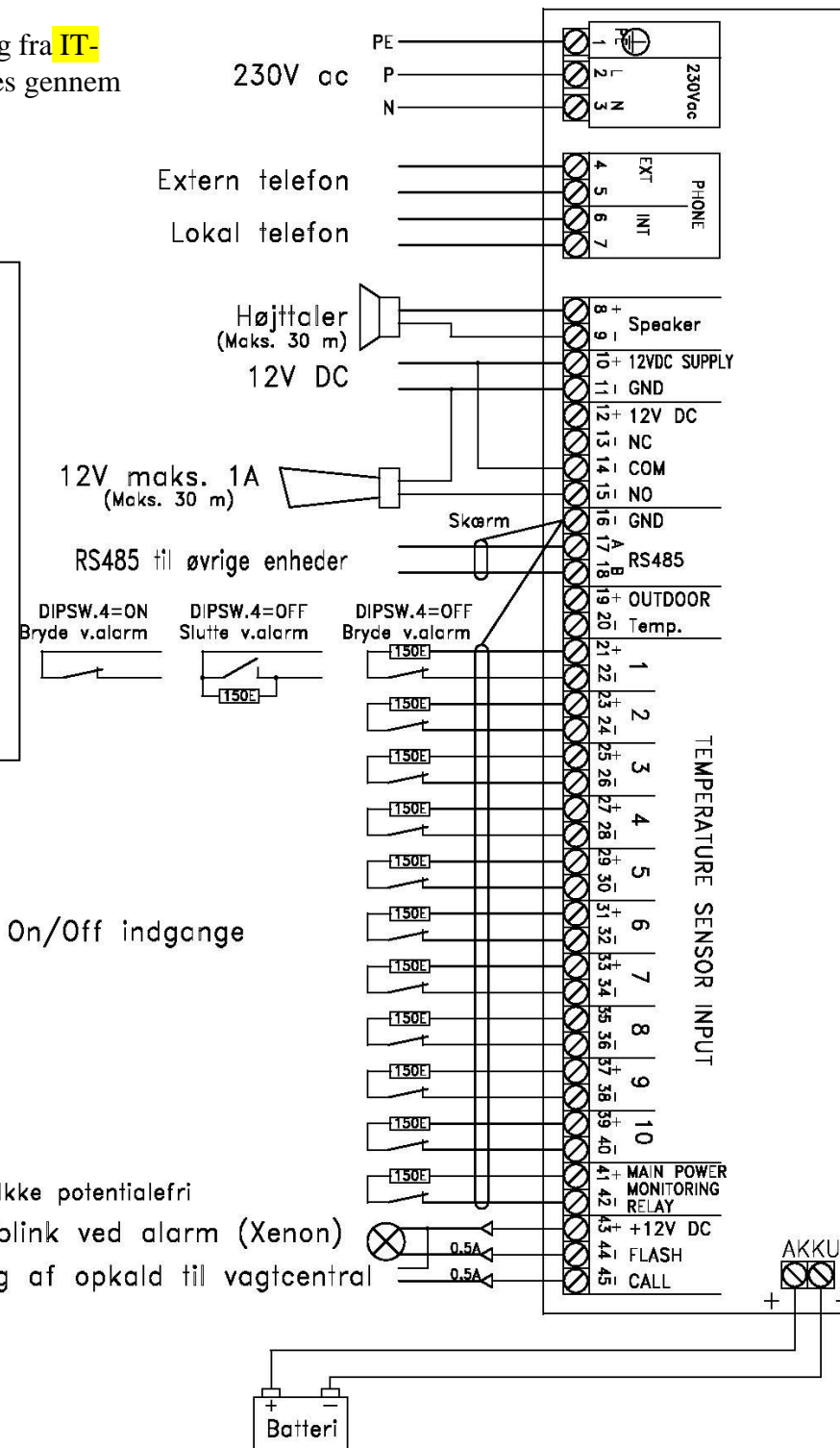
3 Installationsvejledning

3.1 Eldiagram

GSM/Fastnet: Ved forsyning fra **IT-system**, skal apparatet tilsluttes gennem **skilletrafo** 100VA 230/230V

Klemme 4-7 findes kun på fastnetversioner

OBS
230V tilslutning på 4G
 L og N skal tilsluttes strømforsyningen direkte. PE tilsluttes printet.



NB: Kabler skal være skærmet / gnaversikret. Vi anbefaler type **FLEX YSY-JZ**

NB: **Modstande i indgange skal monteres ude ved alarmkontakten.** Herved overvåges kablet for kortslutninger.

TIP: Hvis der anvendes multikabel, kan man bruge + som fælles leder.

3.1.1 Flere paneler - systemer med Fastnet eller GSM

- Hvis der er en Dr.Mayday Fastnet eller GSM i et system med flere paneler, skal alle paneler forbindes sammen i RS485 netværk. Forbind A til A, B til B og skærm forbindes i alle paneler til GND. Herved vil den indbyggede talecomputer kunne overvåge de øvrige panelers alarmer. En alarm på et vilkårligt panel vil da få alle paneler til at aktivere alarm udgangene og sirenen skal da kun forbindes til det ene panel (forbindes til et panel med strømforsyning).
- Maks. afstand mellem Dr.Mayday Fastnet, GSM eller Basis og Dr.Mayday udvidelse = 10m. Ved større afstand skal der anvendes Dr.Mayday Basis med eget batteri.
- Stationsnumrene skal være forskellige på alle panelerne. Se afsnit 3.5 Stationsnumre.

3.1.2 Flere paneler - systemer uden Fastnet eller GSM

- Systemer uden Fastnet eller GSM, skal have deres alarmudgange forbundet parallelt eller have separate sirener monteret på alarmrelæ udgangene. Når der ikke er Fastnet eller GSM, kører hvert panel for sig selv.
- Stationsnumrene er her uden betydning.
- Maks. afstand mellem Dr.Mayday Basis og Dr.Mayday udvidelse = 10m. Ved større afstand skal der anvendes Dr.Mayday Basis med eget batteri.

3.1.3 Alarmudgange

Ved alarm sker følgende:

- Alarmrelæ og FLASH udgang aktiveres
- Alarmrelæet slukker efter udløb af Hornalarm tiden, der sættes på dipswitchen
- Efter 5 minutter aktiveres CALL udgangen. Denne er beregnet til brug sammen med eksternt opkaldsudstyr som f.eks. ATU kort til Vagtcentral.

Ved kvittering af alarmer sættes CALL-udgang tilbage til normal tilstand og sirenen stopper. FLASH-udgangen er aktiv så længe der er fejl på en indgang.

3.2 Igangsætning

Som minimum skal følgende foretages:

Dr.Mayday GSM

1. **Bemærk: SIM kortet skal understøtte 2G. SIM kort der anvender Teleselskabet 3's netværk kan ikke bruges!**
2. Sluk for strømmen til Dr.Mayday.
3. Monter SIM kortet
4. Scanning af stationer, Hold #-tasten inde i 2 sekunder
5. Indtast PUK kode (* 1 ** 05 * <PUK kode> #). Se [afsnit 2.4.9](#)
6. Indtastning af telefon numre, se [afsnit 2.4.2](#)
7. Indtaling af navn på det sted som anlægget overvåger. Ring til talecomputeren, indtast adgangskode 1#, indtal med kommandoen *720<navn>#. Se [afsnit 2.4.5](#)
8. Kontroller GSM signal. Tast *993#. Forbindelsen til GSM nettet er OK når signalet er mellem -47dBm og -90dBm og der er forbindelse til mindst 2 master. Se [afsnit 2.4.6](#).
9. Vælg og indtast ny adgangskode. Tast *91<ny kode>#. Se [afsnit 2.4.7](#)

Dr.Mayday 4G

1. Sluk for strømmen til Dr.Mayday.
2. Monter SIM kortet
3. Scanning af stationer, Hold #-tasten inde i 2 sekunder
4. Indtast PUK kode (* 1 ** 05 * <PUK kode> #). Se [afsnit 2.4.9](#)
5. Indtastning af telefon numre, se [afsnit 2.4.2](#)
6. Indtaling af navn på det sted som anlægget overvåger. Ring til talecomputeren, indtast adgangskode 1#, indtal med kommandoen *720<navn>#. Se [afsnit 2.4.5](#)
7. Kontroller GSM signal. Tast *993#. Forbindelsen til GSM nettet er OK når signalet er mellem -47dBm og -90dBm og der er forbindelse til mindst 2 master. Se [afsnit 2.4.6](#).
8. Vælg og indtast ny adgangskode. Tast *91<ny kode>#. Se [afsnit 2.4.7](#)

Dr.Mayday Fastnet

1. Scanning af stationer, Hold #-tasten inde i 2 sekunder
2. Indtastning af telefon numre, se [afsnit 2.4.2](#)
3. Indtaling af navn på det sted som anlægget overvåger, se [afsnit 2.4.5](#)
4. Vælg og indtast ny adgangskode, se [afsnit 2.4.7](#)

Brug skemaet ”[Brugerindkodning](#)” til at gennemgå de punkter der bør tages stilling til.

3.3 DIPSWITCH på computerprint i låg

Dipswitch					
1	OFF				
2	OFF	Valg af stationsnummer, Se afsnit 3.5 Stationsnumre			
3	OFF				
4	OFF : 150Ω modstand monteret ved alarmkontakt. Overvåget linie. Mulighed for at detekttere både kortslutning og afbrydelse.				ON: Uden modstande Ikke overvåget linie. Kan kun detekttere afbrydelse.
5	OFF: Ingen batteritest				ON: batteritest Det er kun de paneler der har indbygget forsyning der skal have batteritest funktionen aktiveret.
6		1 min	2 min	3 min	10 min
7	OFF	ON	OFF	ON	ON
8	OFF : -				
					Indstilling af varighed af horn alarm.
					ON: -

FED skrift angiver fabriksindstilling

3.4 Daglig test af batteri

Strømforsyningen holder, ved hjælp af 230V forsyningen, batteriet opladet til brug ved eventuelt strømsvigt. Sæt Dipswitch 5 i ON for at få automatisk test af batteriet.

Tryk og hold BATTERY tasten inde i 2 sekunder, indtil 12VDC LED'en begynder at blinke. Herefter vil Dr.Mayday dagligt koble 230 V forsyningen fra og batteriet belastes med effektmodstande. Testen varer i 10 minutter, dog højst indtil alarmtilstand indtræffer. Falder spændingen under 11,5V, gives der alarm.

NB: Dr.Mayday indeholder ikke et egentligt ur. Det indre ur bygger på software, og er ikke helt præcist.

Hvis der er en Dr.Pascal, Dr.Celsius eller en Dr.Gemini i alarm systemet, er det en god ide at lade talecomputeren opdatere urene i Dr.Mayday. Det kan gøres ved at indtaste kommandoen:

- * 997 <stationsnummer> #

Herefter vil talecomputeren regelmæssigt hente tiden fra styringen og sende det ud til alle Dr.Mayday paneler. Testen vil da foregå mellem kl. 8.00 og kl. 8.10

Tip: Dette er ikke nødvendigt hvis der er en Dr.Sherlock Graph i alarm systemet. Dr.Sherlock Graph vil selv sende tiden ud til alle tilsluttede enheder.

3.5 Stationsnumre

Stationsnummeret er separat for hver indgang, så talecomputeren kan fortælle, hvor det er galt. Numrene liigger automatisk i serier, der er fastlagt, når man tildeler stationsnummeret for systemet. Systemet har et nummer, så fejl vedrørende dette kan angives (fejl ved batteri, fasebrud m.m.).

Dipswitch			System stationsnummer	Indgange for automatisk tildelt følgende stationsnumre	Ekstra alarmpaneler
1	2	3			
0	0	0	601	401-410	
1	0	0	602	411-420	
0	1	0	603	421-430	
1	1	0	604	431-440	
0	0	1	605	441-450	
1	0	1	606	451-460	
0	1	1	607	461-470	
1	1	1	608	471-480	

3.6 Anlæg med flere alarmpaneler

Husk at yderligere alarmpaneler skal have tildelt numre i fortsættelse af hovedstationens numre. System-stationsnummeret sættes fortløbende til 601, 602, 603 osv.

Se eventuelt afsnit [2.4.4 Navn på indgange](#) samt næste side.

Navn på indgange				
Station	Navn på indgang	Ord 1	Ord 2	Ord 3

3.7 Ordliste

2-klima	408	føler	44	minutter	38	stjerne	137
's	59	første	121	modul	26	stop	87
't	224	gammel	165	navn	134	stoppet	147
a-fan	222	genhør	141	net	184	stor	169
absolut	23	grader	31	niveau	252	strømforsyning	143
accepteret	127	gram	236	nu	246	svarer	93
afbrudt	29	gsm	25	nummer	69	system	499
afslut	139	hoved	160	ny	164	tale	62
afventer	120	høj	22	off	262	tast	226
aktiv	148	i	51	og	113	telefon	68
aktiveret	166	i-ventil	221	ok	116	temperatur	101
aktuel	245	ideal	232	om	247	test	109
alarm	112	ikke	94	on	261	testopkald	108
andet	122	iltniveau	36	opkald	98	tid	173
anlæg	47	indgang	48	optaget	130	til	53
antal	111	indkodning	136	ord	133	tilførsel	177
banjo	206	indløb	185	over	168	timer	39
batteri	162	indtaling	131	overvågning	146	tone	188
beeb	200	indtast	65	pause	161	tredie	123
begrænsning	155	integration	172	periode	244	tryk	89
blød	256	kabelbrud	28	ph	37	type	175
brand	190	karantæne	410	plingned	203	tørfoder	199
buffer	412	kilo	234	plingop	202	u-udsug	223
charge	204	klar	135	polte	407	ude	251
computer	198	klima	405	pop	207	udgang	49
dage	35	klokken	176	pr.	248	udleverings	411
dam	191	knek	264	procent	32	udløb	186
dato	243	kode	66	prøv_igen	128	udsugning	159
drægtigheds	403	komma	115	puk	107	under	167
døgn	242	kommando	67	pumpe	195	ungsvin	406
efter	64	kommunikation	85	på	52	vand	193
er	58	kompensation	154	register	42	varme	104
et	99	korrekt	96	regulering	178	ved	55
faktor	237	kortsluttet	27	relativ	24	veksler	179
fare	401	kvitteret	150	ring	129	velkommen	61
fasebrud	151	køle	293	rum	296	venligst	183
fejl	97	køling	192	sekunder	241	ventil	157
femte	125	lav	21	set	263	ventilation	103
firkant	138	lille	170	simkort	63	ventilator	158
fjerde	124	linie	142	sirene	201	version	197
fjern	144	liter	233	slagtesvin	402	volt	33
foder	46	loft	156	slet	140	vægt	235
foderanlæg	281	loft	156	slettet	149	værdi	182
for	56	lokal	145	snit	253	vådfoder	189
forsinkelse	181	løbe	404	sommertillæg	153	xp	171
fra	54	maksimum	82	speciel	163	ydelse	174
frats	409	male_blande	219	spænding	34	ændring	118
fremtid	106	mangler	84	stald	43	ønske	105
frost	295	mayday	507	stand	194	å	117
fugt	102	med	119	start	86		
fyr	45	mg/l	231	station	41		
		minimum	81	stationer	110		
		minus	114	status	249		

4 Vedligeholdelse

Det er vigtigt at alarmanlægget vedligeholdes og afprøves i henhold til forsikringsselskabets regler.

4.1 Service

Alarmanlægget testes efter følgende fremgangsmåde:

1. Bring en indgang i alarmtilstand
2. Kontroller at alarmen aktiveres som forventet (Horn/sirene, beep og alarm-LED)
3. Kontroller at telefonopkald foretages til indkodede numre
4. Stop alarmen (via telefonen tast # (se afsnit 2.2.2) eller på alarmanlæggets RESET- tast)
5. Kontroller at alle indgange, der er i drift, er aktiveret
6. Kvitter på skema for udført test

Dr.Mayday er vedligeholdelsesfri, men batteriet forringes dog med tiden og bør derfor udskiftes efter ca. 3 år. Se datomærket på eller ved batteriet.

Der kan udføres automatisk kontrol af batteriet hvorved der gives alarm for defekt batteri. Batteriet skal herefter straks udskiftes.

4.2 Rengøring

Dr.Mayday må rengøres med en hårdt opvredet klud uden brug af opløsningsmidler. Den må ikke udsættes for direkte vandstråler eller rengøring med højtryksrensere.

Som al elektronik forlænges levetiden på Dr.Mayday ved altid at være tilsluttet strøm, idet dette holder den tør og fri for eventuelt kondensvand.

4.3 Nedtagelse for genbrug

Produktet adskilles i følgende fraktioner:

- Plastkasse og forskruninger
- Batteri og el-komponenter

Alle dele afleveres til et genbrugssystem. Hele apparatet kan også returneres til KJ Klimateknik, som herefter sikrer korrekt oparbejdning i det normale genbrugssystem i Danmark.

5 Hjælpekemaer

Se eventuelt afsnit [4.1 Service](#)

5.1 Kvittering for udført test				
Dato	Initialer	Følgende er testet	Bemærkninger	OK

Se eventuelt afsnit [2.4 Talecomputer](#)

5.2 Brugerindkodning

	Indkodning	Fabriksindstilling
*1 telefonnummer #		
*2 telefonnummer #		
*3 telefonnummer #		
*4 telefonnummer #		
*5 telefonnummer #		
*62 opkald forsinkelse i min. #		
*71 0 Velkomst [#]		”Velkommen til”
*72 0 navn [#]		”talecomputer”
*73 0 Ord [#]		
*74 0 Ord [#]		
*75 0 Ord [#]		
*76 0 Ord [#]		
*77 0 Ord [#]		
*78 0 Ord [#]		
*79 0 Ord [#]		
86 stationsnr. ordnr.* ordnr.* ordnr.#	Se separat skema	Eks. ”Station 1”
*87 1 # (Scanning) Antal stationer:		
*91 adgangskode #		1
*92 antal ring # (Tilringning)		3
*95 antal opkald # (til samme nr.)		3
*96 ordnr. # (Sirene)		-
*97 nr. # (opkald først til:)	1 2 3 4 5	1