

VEJLEDNING, GSM ver. 2.14 og 4G ver. 1.00

1.0 Indkodning, opsætning

Indkodning af telefonnumre og anden opsætning foretages fra en telefon, mobil eller fastnet.

1. Ring til Dr.Bell
2. Dr.Bell siger "Velkommen til Talecomputer. Indtast kode og afslut med # "
3. Koden (fabriksindstilling "1") og # indtastes og Dr.Bell svarer "Kode accepteret"
4. Man kan nu foretage indkodning og opsætning som beskrevet i de næste afsnit

Indkodningstilstand kan forlades med kommandoen **000 #**, eller Talecomputeren forlader selv kommando-tilstanden, hvis der ikke foretages indtastning i 40 sek. 10 sek før siges "Afventer kommando". Tilstanden kan holdes "i live " ved at trykke på #

1.1 Scanning - vigtigt !

1. Først indstilles stationsnumre på de tilsluttede enheder - se vejledning for disse.
2. Foretag scanning af stationer ved at indtaste *** 87 1 #**. (Scanning af enheder med software-version ældre end 1998 skal foregå med kommando ***87 0 #**)
3. Antal og nummer på identificerede stationer remses op, når scanningen er slut efter 2 minutter. Lyt efter, at dette er korrekt.

Hvorfor ?

- Scanningen fortæller talecomputeren hvilke enheder, den skal holde øje med, og den kan derfor reagere, hvis en enhed holder op med at svare.

Hvornår ?

- Scanning skal foretages, hvis der tilføjes eller fjernes styrings-enheder eller alarmpaneler. Men man kan godt tage en indgang mere i brug uden at scanne.

Kontroller

- Hvilke stationer, der er scannet ind, kan kontrolleres med kommandoen *** 87 #**

1.2 Indkod telefonnumre, der skal ringes til

Funktion	Fastnet eller mobil uden SMS	Mobil med SMS aktiveret	Kontrol	Sletning
Indkodning af telefonnumre 1-5 (op til 18 cifre)	*1 telefonnummer # *2 telefonnummer # *3 telefonnummer # *4 telefonnummer # *5 telefonnummer #	*1 telefonnummer * # *2 telefonnummer * # *3 telefonnummer * # *4 telefonnummer * # *5 telefonnummer * #	*1# *2# *3# *4# *5#	*1*# *2*# *3*# *4*# *5*#

1.3 Test-opkald

Tast *** 9991 #** for at foretage alarmopkald. Opkaldet begynder straks, og proceduren fortsætter indtil der kvitteres med #.

2.0 Brugertilretning, opsætning

Fabriksindstilling kan benyttes i de fleste tilfælde, men individuel tilpasning kan øge brugerglæden, f.eks. ved at navngive stationer.

Funktion	Tast	Værdi
Indkodning af forsinkelse fra alarm opstår, til opkald foretages. SMS sendes altid med det samme	*62 forsinkelse i min #	0-20 min Fabriksindstilling = 5 min
Indtaling af velkomst Fabriksindtaling "velkommen til"	*71 0 velkomst # - 0 for at starte og # for at stoppe optagelsen	0-8 sek
Indtaling af navn på stedet. Bør foretages. Erstatter fabriksindtaling	*72 0 navn # - benyt 0 for at starte og # for at stoppe optagelsen	0-8 sek
Indtaling af bruger-ord 73-79 i ordlisten. NB ! Kun i alt ca. 12 s incl.velkomst og navn)	*73-79 0 ord # - benyt 0 for at starte og # for at stoppe optagelsen	0-8 sek
Indkodning af navn på station 1 - 3 ord	*86 stationsnr.* ordnr.*ordnr.*ordnr.# Eks.: ordnr.402 ="slagtesvin"	Standard-opsætning er indkodet fra fabrik Eks.: "Station 1"
Adgangskode	*91 adgangskode #	1-4 cifre, fabriksindst.= 1
Tilringning: Indkodning af antal ring før røret bliver taget.	*92 antal ring #	0-9 Fabriksindstilling = 1, kan ikke ændres.
Opkaldsmønster. Antal opkald, til telefonnr. før, der fortsættes med næste.	*95 antal ring #	0-9 Fabriksindstilling=3
Lokal alarmbesked i højttaler (Se også * 98)	*96 ordnr.# Eks.: sirene=201, Alarm=112	Fabriksindstilling= afbrudt Afbryd: * 96 ordnr. * #
Skiftende personer på vagt: hvilket telefonnummer skal der først ringes til ?	*97 nr. # Eks.: *97 3 # starter alarmopkald ved tredje telefonnr.	Fabriksindstilling = 1
Automatisk udtale af alarm i højttaler (Hvis flere end 1, siges antal)	*98 1 # Hvert minut udtales alarm *98 * # Ingen udtale af alarm	Fabriksindstilling = 1 (aktiveret)
Kvitteringstaste til kvittering af alarmopkald	*65 <0-9># Brug tast 0 - 9 *65 *# Brug # tast til kvitt.	Fabriksindstilling = #
Udtale af stoppe indgange ved test opkald (Lille/Stor test)	*66 1 # Udtale aktiveret *66 *# Ingen udtale	Fabriksindstilling = 1

2.1 Kontrol af indkodning

Efter kommando tastes #

Eks.:

*1 #

første telefon-nummer udtales

*72 #

navn udtales

*87 #

Stationer, der overvåges (er skannede), udtales

2.2 Sletning

Efter kommando tastes * #

Eks.:

*1 * #

første telefon-nummer slettes

*72 * #

navn slettes

*87 * #

Stationer, der overvåges slettes (ingen alarmering !)

*96 * #

lokal alarmering på højttaler slettes

3.1 Service-pause

Pause på **60 min** kan aktiveres fra tastatur på Dr.Mayday(PAUSE) eller Dr.Sherlock I pausen er alarmovervågning stoppet. Fordelen er, at man ikke skal tænke på at starte normal drift igen. Alternativt kan man indkode en variabel pause på 1min - 1 døgn med kommando *61:

Indkodning af pause (service)

*61 pause i min #

1-1440 min

3.2 Indtaling

Man starter og stopper optagelsen med henholdsvis "0" og "#"!

Man kan selv indtale velkomst: * 71 0 "Velkommen til" # (ikke nødvendigt)

Navn skal indtales: * 72 0 "Kærgården" #. (nødvendigt af hensyn til lokalisering af alarmen)

Der kan indtales op til 7 bruger-ord (* 73 -* 79). Disse bruger-ord har nummer 73-79, og kan benyttes på samme måde som de øvrige ord, se ordlisten. Når ca. 12 sek (alt i alt) er brugt, skal man slette noget for at få plads til nyt. * 73 * # sletter bruger-ord nr. 73

3.3 Lokal alarm i højttaler

Lokal alarm kan gives med sirenelyd (ord nummer 201) i højttaler - indtil opkald påbegyndes. Vær opmærksom på at lydstyrken ikke er tilstrækkelig som eneste alarmgiver. Højttaler-alarmeringen kan slettes med * 96 * #, eller ændres til en anden lyd: tast * 96 <det ønskede ordnr.> #. Også egne indtalte ord (*73-79) kan benyttes.

Bemærk dog "Automatisk udtale af alarmer" som er aktiveret som standard, se afsnit 3.5

3.4 Alarmopkald

SMS sendes altid med det samme til alle numre, der har SMS aktiveret. Opkald foretages efter udløb af forsinkelsestiden (*62) til det telefonnummer, der er specificeret med kommando *97 (fabriksindstilling= første). Opkald gentages efter 30 sek pause. Tilringning i pause-perioden suspenderer videre opkald, så man har mulighed for kvittering ad denne vej. Der foretages 10 opkald til hvert telefonnummer, såfremt der ikke kvitteres inden. Antal gange, der ringes til et telefonnummer før der fortsættes til næste, bestemmes med *95.

3.6 Kvittering af alarm

1. Kvittering kan foretages ved at taste # , når opkaldet besvares.
2. Ved opringning til talecomputeren. Når adgangskode indtastes, kvitteres automatisk.
3. Send SMS retur med indholdet [kode][mellemrum] [punktum] , eks.: "1 ."

Efter kvittering udtales alarmerne. Kun nye alarmer vil da igangsætte opkald igen. Opkald for samme fejl vil kun ske såfremt fejlen har været væk og kommet igen.

3.7 Kundetilpassede navne på stationer

Stationerne kan navngives. Se skema til højre:

Kode for navn på indgang er *86.

Ved alarmopkald m.m. kan man istedet for "station 101" , få talecomputeren til at sige "klima" "stald" "2"

Indtast: *86 101 * 405* 43* 2 #

Forslag til navne	Ordnumre
Drægtiheds stald	403 43
Fare stald	401 43
Slagtesvin stald	402 43
Foderanlæg	281
Fyr	45
Klima stald	405 43
Løbe stald	404 43
Polte stald	407 43
Pumpe	195
Rum	296
Stald	43
Ungsvin	406
Vand	193
Varme	104
Ventilation	103
2-klima stald	408 43
Frats stald	409 43
Fasebrud	151
Indløb	185
Køling	192
Niveau	252
Udløb	186
Veksler	179
Tal: 1-20	99, 2, 3, 4, 5...20

4.0 Forespørgsler på og fjernindstilling af stationer

Det er muligt at forespørge på, samt fjernbetjene stationer, f.eks.styringer, der er tilsluttet samme RS485 netværk.

For at kunne identificere de enkelte styringsenheder og værdier, er de tildelt stationsnumre og registernumre. Disse numre ses i vejledningen for de relevante enheder, eller kan rekvireres.

Se afsnit 1.0 hvordan man kommer i kontakt med Dr.Bell.

Bemærk, at indkodning og forespørgsler kan foretage vilkårligt mellem hinanden, når man har forbindelse.

Minimering af tale:

Har man mange forespørgsler, kan man spare tid ved at fjerne navn og enhed:

Eks.: "Temperatur 24,5 grader" kan afkortes til slet og ret "24,5"

Navne-udtale (Før værdi udtales ord defineret i reglst., eks.: "temperatur")	*93 1 # aktiveret *93 * # afbrudt	fabriksindstilling=1 (aktiveret)
Enheds-udtale (Efter værdi udtales enhed defineret i reglst., eks.: "grader")	*94 1 # aktiveret *94 * # afbrudt	fabriksindstilling=1 (aktiveret)

5.0 Fjernbetjenings-oversigt

Se afsnit 1.0 hvordan man kommer i kontakt med Dr.Bell.

FUNKTION	KOMMANDO (TAST)
Forespørgsel Tip !	stationsnummer * registernummer # Eks.: 1 * 1 # henter værdi for den aktuelle temperatur i station 1 Aktiv station/register: stationsnummer * *# station gøres fast og forespørgsler kan afkortes til registernummer # * * registernummer # register gøres fast og forespørgsler kan afkortes til stationsnummer #
Fjernindstilling	stationsnummer * registernummer * værdi # Eks.: 1 * 3 * 280 # Ændrer max. alarmgrænse i station 1 (Dr.Sherlock) til 28,0°C Decimalen <i>skal</i> indtastes, da der ikke er komma på en telefon.
Forespørg på alarm-status for en station	stationsnummer * # Eks.: 1 * # henter status for alarm for station 1
Forespørg på aktive alarmer i hele systemet	99 * # antal aktuelle alarmer, derefter årsag/type og stationsnavn. Evt.ikke kvitterede alarmer kvitteres også hermed.
Historik, alarm genhør	99 * * # Går i historisk tilstand ! Der siges "ALARM GENHØR". Tryk # for at høre sidste opståede alarm, samt hvor længe det er siden. Tryk # for at gå stadigt længere tilbage tiden. * # Går tilbage til normal tilstand 000 # afbryder - som normalt - forbindelsen
Start/stop alarm	stationsnummer * 0 # Eks.: 1 * 0 # Starter alarmovervågning i station 1, hvis den er stoppet eller stopper den, hvis den er aktiveret.

7.0 Ændring af registernavn, -enhed og alarmbesked

Disse funktioner bliver normalt ikke brugt og kan springes over !

Bliver stationerne(styringer/alarmanlæg) benyttet på en anden måde end normalt, eller er der tale om en kundetilpasset eller fremtidig model, man man omdøbe navn og enhed på registrene. Og/eller ændring af den besked, der skal siges i forbindelse med en bestemt alarmkode.

Indkodning af enhed og navn på register (siges ved forespørgsel) <i>Både enhed og navn er ordnr., som findes i ordlisten.</i>	*80 stationsnr.* register * enhed * ordnr.* ordnr.*ordnr.# Eks.: enhed =ordnr.31= "grader". Navn =ordnr.101= "Temperatur"	Standard-opsætning er indkodet fra fabrik Eks.: "Temperatur 21,5 grader"
Indkodning af bruger-alarmbesked , der skal siges ved bestemt alarmkode ved bestemt station	*85 stationsnr.* alarmkode* ordnr.*ordnr.* ordnr.*ordnr.*ordnr.#	Standard-opsætning er indkodet fra fabrik Eks.: "for høj absolut temperatur"

Kontrol og sletning foretages efter normal procedure med # og * #

Eks.:

Kontrol:

*85 stationsnr. * alarmkode #

Sletning

*85 stationsnr. * alarmkode * #

8.0 Fejlmeddelelser

DER SIGES:	BETYDNING
"Mangler stationer "	Der skal foretages scanning med kommando * 87 1 # , så tale-computeren ved hvilke stationer, den skal overvåge.
"Station x register y svarer ikke"	Forespørgsel på station/register, der ikke er til stede, eller ikke svarer. (man har tastet x * y #)
"Optaget ! - slet indtaling og prøv igen !"	RAM-hukommelsen kan ikke indeholde flere optagelser. Der skal slettes en optagelse, før man kan optage en ny. *73 * # sletter ord nr. 73
"Fejl på telefonlinie"	Der er ikke forbindelse til mobil telefon nettet.
"Mangler kommunikation med GSM modul" "Fejl på kommunikation med GSM modul"	Fejl i hardware eller GSM modul. Udskift printet.
"Venligst indtast kode 1234 på SIM kort"	SIM kortets PIN kode er ikke 1234.
"SIM kort i GSM modul mangler"	Der mangler et SIM kort i GSM opkalderen.
"SIM kort ikke aktiv, venligst indtast PUK kode"	Kontroller om PUK kode er indtastet og om PIN kode er sat til 1234. For GSM(2G) Bell bemærk: SIM kortet skal understøtte 2G. SIM kort der anvender 3's netværk kan ikke bruges!

8.1 Check af signalniveau og mobilmaster

Kommandoen ***993#** udtaler 2 værdier. 1.værdi er signalniveau i dBm (OK: -47dBm til -90dBm) og 2.værdi er antal GSM master som modulet kan koble sig til (bør være mindst 2).

8.2 Opdatering af ur i Dr.Mayday

Benyttes, hvis man ønsker at akkumulator-test skal foregå kl.8 (Ellers foregår den på det tidspunkt på dagen, hvor man trykkede på "D"-tasten i 2 sek.)

Opdatering af klokken fra enhed med ur til brug for Dr.Mayday's akkutest	* 997 stationsnummer # Enhed med pågældende stationsnummer spørges om klokken og dette videregives til Dr.Mayday system
--	---

8.3 Fabriksindstilling

Total sletning af indkodede værdier og genetablering af fabriksindstilling fortages ved at holde kodetasten inde mens 12 VDC forsyningen tilkobles. Der siges "indkodning fjernes".

9.0 Ordliste

2-Klima	408	GSM	25	ny	164	timer	39
A	222	hoved	160	off	262	tone	188
absolut	23	høj	22	og	113	tredie	123
accepteret	127			OK	116	tryk	89
afbrudt	29	I	221	om	247	type	175
afslut	139	i	51	on	261	U	223
afventer	120	ideal	232	opkald	98	ude	251
aktiv	148	ikke	94	optaget	130	udgang	49
aktiveret	166	iltniveau	36	ord	133	udleverings	411
aktuel	245	indgang	48	over	168	udløb	186
alarm	112	indkodning	136	overvågning	146	udsugning	159
andet	122	indløb	185			under	167
anlæg	47	indtaling	131	pause	161	ungsvin	406
antal	111	indtast	65	periode	244		
		integration	172	pH	37	vand	193
batteri	162			polte	407	varme	104
begrænsning	155	kabelbrud	28	pr.	248	ved	55
blød	256	karantæne	410	procent	32	veksler	179
buffer	412	kilo	234	prøv igen	128	velkommen	61
		klar	135	PUK	107	venligst	183
computer	198	klima	405	pumpe	195	ventil	157
		klokken	176	på	52	ventilation	103
dage	35	knæk	264			ventilator	158
dam	191	kode	66	register	42	version	197
dato	243	komma	115	relativ	24	volt	33
drægtigheds	403	kommando	67	ring	129	vægt	235
døgn	242	kommunikation	85	rum	296	værdi	182
		kompensation	154				
efter	64	korrekt	96	sekunder	241	xP	171
et	99	kortsluttet	27	set	263	ydelse	174
er	58	kvitteret	150	sim-kort	63	ændring	118
		køle	293	slagtesvin	402	ønske	105
faktor	237	køling	192	slet	140	å' (og)	117
fare	401			slettet	149		
fasebrud	151	lav	21	snit	253		
fejl	97	lille	170	sommertillæg	153		
femte	125	linie	142	speciel	163		
firkant	138	liter	233	spænding	34		
fjerde	124	loft	156	stald	43		
fjern	144	lokal	145	stand	194		
foder	46	løbe	404	start	86		
foderanlæg	281			station	41		
for	56	maksimum	82	stationer	110		
forsinkelse	181	mangler	84	status	249		
fra	54	Mayday	507	stjerne	137		
Frats	409	med	119	stop	87		
fremtid	106	mg/l	231	stoppet	147		
frost	295	minimum	81	stor	169		
fugt	102	minus	114	strømforsyning	143		
fyr	45	minutter	38	svarer	93		
føler	44	modul	26	system	499		
første	121	mæ'	119				
				tale	62		
gammel	165	navn	134	telefon	68		
genhør	141	net	184	temperatur	101		
grader	31	niveau	252	tid	173		
gram	236	nu	246	til	53		
		nummer	69	tilførsel	177		

Endelser:		Tal		Egen indtaling:	
'ne	126	0	0	velkomst	71
'r	58	1	1	navn	72
's	59	2	2	ord	73
'te	125	3	3	ord	74
		4	4	ord	75
		5	5	ord	76
Specielle lyde:		6	6	ord	77
		7	7	ord	78
båt ved fejl	200	8	8	ord	79
sirene	201	9	9		
pling op	202	10	10		
pling ned	203	11	11		
charge	204	12	12		
banjo	206	13	13		
pop	207	14	14		
		15	15		
		16	16		
		17	17		
		18	18		
		19	19		
		20	20		
		30	30		
		40	40		
		50	50		
		60	60		
		70	70		
		80	80		
		90	90		
		100	100		
		220	220		
		1000	1000		
		1&	301		
		2&	302		
		3&	303		
		4&	304		
		5&	305		
		6&	306		
		7&	307		
		8&	308		
		9&	309		

9.1 Brugerindkodning

Egne notater.

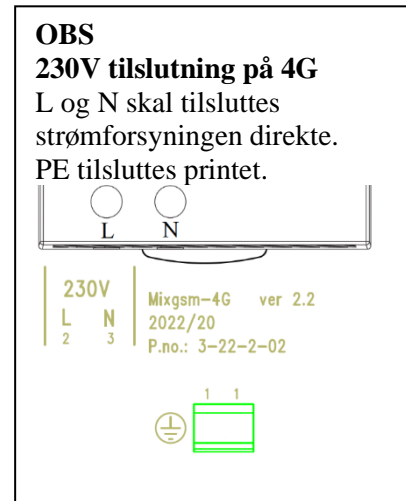
Notér først, indkod derefter.

	Brugerindkodning	Fabriksindstilling
*1 telefonnummer #		
*2 telefonnummer #		
*3 telefonnummer #		
*4 telefonnummer #		
*5 telefonnummer #		
*62 opkald forsinkelse i min #		5
*63 OPS forsinkelse i min #		5
*71 0 velkomst [#]		“Velkommen til”
*72 0 navn [#]		“Talecomputer”
*73 0 ord [#]		
*74 0 ord [#]		
*75 0 ord [#]		
*76 0 ord [#]		
*77 0 ord [#]		
*78 0 ord [#]		
*79 0 ord [#]		
86 stationsnr. ordnr.*ordnr.*ordnr.#	Se separat skema	Eks.:”Station 1”
*87 1 # (scanning) Antal stationer:		
*91 adgangskode #		1
*92 antal ring # (tilringning)		3
*95 antal opkald # (t.samme nr.)		3
*96 ordnr.# (sirene)		-
*97 nr # (opkald først til:)	1 2 3 4 5	1

10.0 INSTALLATION OG IGANGSÆTNING

10.1 Installation af SIM kort

- Brug ikke taletidskort!
- For GSM(2G) Bell bemærk: SIM kortet skal understøtte 2G. SIM kort der anvender Teleselskabet 3's netværk kan ikke bruges!
- Indtast PUK kode og PIN kode i en mobiltelefon. Bemærk at PIN koden **SKAL** være "1234".
- Afbryd 230Vac og akkumulator mens SIM kort monteres.
- Tænd GSM modulet ved at holde RESET knappen inde til D5 tænder.
- Ring til GSM modulet, indtast adgangskode (1 #). Dr.Bell kan nu programmeres.



10.2 El-tilslutning

¹⁾ PE = beskyttelses jord, tilsluttes for at beskytte mod transienter og lyn.
L = Fase, 230Vac
N = Nul, neutral

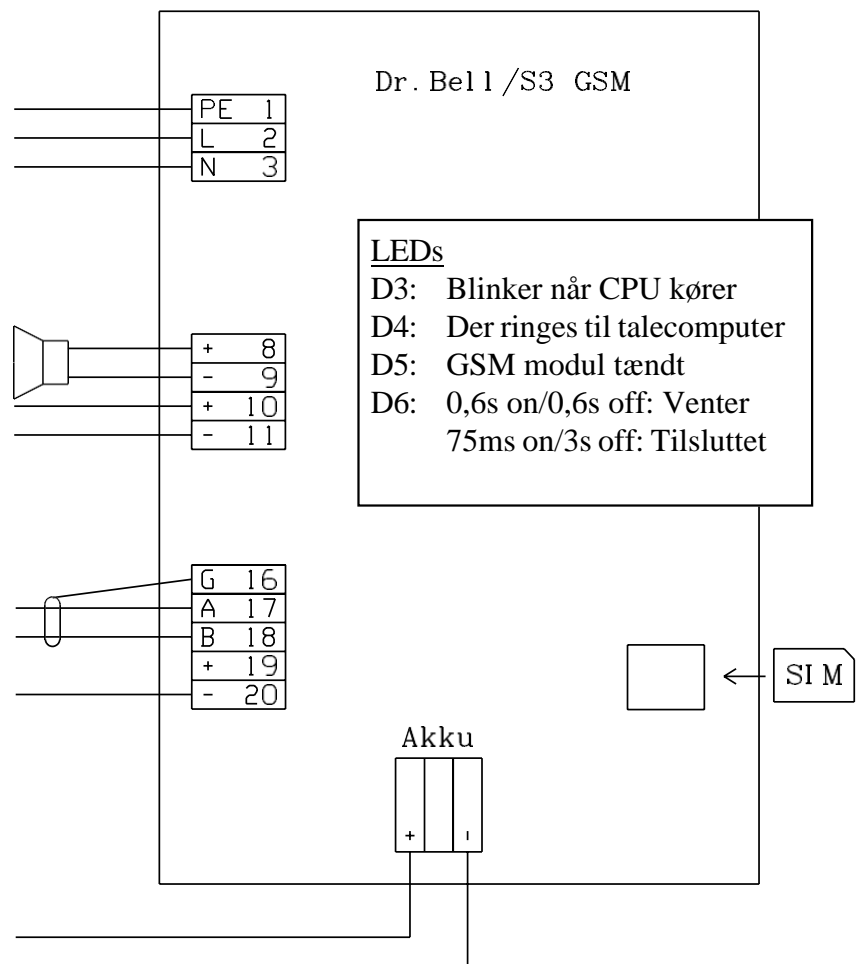
Højttaler (Klemme 8 og 9)

12Vdc (Klemme 10 og 11)

RS485 netværk forbindes A til A, B til B og skærm til kl. 16 / GND i de øvrige enheder.

¹⁾ Klemme 20 batteritest, forbindes til klemme 7 i Dr.Sherlock eller klemme 15 i Dr.Mayday

¹⁾ Tilslutning af batteri (3.0Ah til 7,2Ah)



GSM-1NS2

¹⁾ Disse anvendes ikke i produktet "Dr.Bell/GSM u/forsyning"

Sim-kortet må kun sættes i, når forsyningen er afbrudt.

10.3 Check af signalniveau og mobilmaster

Kommandoen ***993#** udtaler 2 værdier. 1.værdi er signalniveau i dBm (OK: -47dBm til -90dBm) og 2.værdi er antal GSM master som modulet kan koble sig til (bør være mindst 2).